

[DE]**BEDIENUNGSANLEITUNG**

Herzlichen Dank, dass sie sich für ein Produkt von ANSMANN entschieden haben. Mit der folgenden Anleitung wollen wir Ihnen helfen, die Funktionen Ihrer neuen Leuchte optimal zu nutzen. Ihr ANSMANN Team

BATTERIEWECHSEL

Vor dem Wechseln der Batterien schalten Sie die Lampe unbedingt aus. Entnehmen Sie die verbrauchten Batterien. Wechseln Sie immer alle Batterien gleichzeitig. Legen Sie die neuen Batterien entsprechend der Kennzeichnung in den Batteriehalter ein.

ACHTUNG! Achten Sie unbedingt auf die Polaritätsmarkierungen (+/-) im Batteriefach. Andernfalls besteht eventuell die Gefahr, dass Batterien beschädigt werden und explodieren. Achten Sie darauf, die Kontakte nie kurzzuschließen. Halten Sie die Kontakte beim Batteriewechsel von allen metallischen oder feuchten Gegenständen fern. Verschließen Sie danach das Batteriegehäuse wieder.

Nicht wieder aufladbare Batterien dürfen keinesfalls wieder aufgeladen werden. Verwenden Sie niemals neue und gebrauchte Batterien zusammen. Verwenden Sie ausschließlich hochwertige Batterien desselben Typs. Wechseln Sie immer alle Batterien auf einmal. Die Verwendung von Akkus und hochstromfähigen Batterien ist wegen anderer elektrischer Werte nicht zugelassen. Falls Sie die Lampe längere Zeit nicht verwenden wollen, entnehmen Sie unbedingt die Batterien, um Schäden zu vermeiden. Leere Batterien müssen entnommen werden.

UMWELTHINWEISE

Werfen Sie das Gerät keinesfalls in den normalen Hausmüll. Entsorgen Sie das Gerät über einen zugelassenen Entsorgungsbetrieb oder über Ihre kommunale Entsorgungseinrichtung. Beachten Sie die aktuell geltenden Vorschriften. Setzen Sie sich im Zweifelsfall mit Ihrer Entsorgungseinrichtung in Verbindung. Führen Sie alle Verpackungsmaterialien einer umweltgerechten Entsorgung zu. Verbrauchte Batterien und Akkus sind Sondermüll und müssen gemäß der nationalen Gesetzgebung entsorgt werden.

SICHERHEITSHINWEISE

Augenverletzungen vermeiden - Nie direkt in den Lichtstrahl schauen oder anderen Personen ins Gesicht leuchten. Geschieht dies zu lange, kann durch Blaulichtanteile eine Netzhautgefährdung auftreten. Falls ein Lichtstrahl in die Augen trifft, sind die Augen zu schließen und der Kopf sollte von dem Lichtstrahl abgewandt werden. Halten Sie Kinder vom Produkt und der Verpackung fern. Das Produkt ist kein Spielzeug. Reinigung des Gerätes nur mit einem trockenen Tuch

durchführen. Diese Lampe überschreitet die Bedingungen der risikofreien Nutzung. Das Risiko bei der Verwendung hängt davon ab, wie der Nutzer mit der Lampe umgeht.

RISIKOGRUPPE 2
ACHTUNG Möglicherweise kann gefährliche optische Strahlung von diesem Produkt ausgehen. Bei Betrieb nicht für längere Zeit in die Lampe blicken. Kann für die Augen schädlich sein.



Gefahrenwert der Exposition / Exposure Hazard Value [EHV](1): 235

Risikogruppe	Gefährdungsabstand / Hazard Distance [HD](2)
2	0m – 3,06m
1	3,06m – 30,6m
Freie Gruppe	> 30,6m

- Dieser Wert gibt den Faktor an, um wieviel der Risikogruppengrenzwert zu der nächst niedrigeren Gruppe überschritten wird. Der Grenzwert liegt bei 1.
- Abstand von Auge zur Lampe, bei welchem die entsprechende Risikogruppe zutreffend ist.

HAFTUNGSAUSSCHLÜSSE

Die in dieser Bedienungsanleitung enthaltenen Informationen können ohne Vorankündigung geändert werden. ANSMANN übernimmt keine Haftung für direkte, indirekte, zufällige oder sonstige Schäden oder Folgeschäden, die durch un-sachgemäße Handhabung oder durch Missachtung der in dieser Bedienungsanleitung enthaltenen Informationen entstehen.

GARANTIE

Auf das Gerät bieten wir eine 3-jährige Garantie. Bei Schäden am Gerät, die infolge Nichtbeachtung der Bedienungsanleitung entstehen, kann keine Garantie gewährt werden.

Technische Änderungen vorbehalten. Für Druckfehler übernehmen wir keine Haftung. 12/2021

[GB]**OPERATING INSTRUCTIONS**

Many thanks for choosing a product from ANSMANN. With the following instructions we would like to help you to get the best from the functions of your new light. Your ANSMANN Team

CHANGING THE BATTERIES

Make sure to switch the lamp off before changing the batteries. Remove the old batteries. Always change all of the batteries at the same time. Insert the new batteries as indicated by the markings on the battery holder.

NOTE! Take care to observe the polarity markings (+/-) in the battery compartment. Otherwise, there may be a risk that the batteries could become damaged and explode. Ensure that you do not short-circuit the contacts. Keep the contacts away from any metal or damp objects when changing the batteries. Then close the battery compartment again.

Never attempt to recharge non-rechargeable batteries. Never use new batteries and used batteries together. Use only high-quality batteries of the same type. Always change all of the batteries at the same time. The use of rechargeable batteries and high-current batteries is not permitted due to other electrical characteristics. In the event that this light will not be used for an extended period of time, ensure that the batteries are removed to avoid damage. Empty batteries must be removed.

ENVIRONMENTAL INFORMATION

The device should not be discarded in the normal household waste under any circumstances. Dispose of the device via an authorised disposal centre or your communal waste disposal facility. Observe the current applicable regulations. Contact your waste disposal facility in the event of any doubt. Dispose of all packaging materials via an environmentally friendly disposal facility. Used batteries and rechargeable batteries are special waste and must be disposed of in accordance with national regulations.

SAFETY INSTRUCTIONS

Avoid eye injuries - Never look directly into the beam of light or shine it into other people's faces. If this occurs for too long, the blue light portion of the beam can cause retinal damage. If the light beam shines into the eyes, close the eyes and turn the head away from the light beam. Keep the product and the packaging away from children. This product is not a toy. Clean the device only with a dry cloth.

This lamp exceeds the conditions for risk-free use. The risk when using it depends on how the user handles the lamp.

RISK GROUP 2
NOTE: Hazardous optical radiation may be omitted by this product. When operating, do not look into the lamp for an extended period of time. Can be hazardous to the eyes.



Gefahrenwert der Exposition / Exposure Hazard Value [EHV](1): 235

Risk group	Gefährdungsabstand / Hazard Distance [HD](2)
2	0m – 3,06m
1	3,06m – 30,6m
Free group	> 30,6m

- This value indicates the factor by which the risk group limit value to the next lowest group has been exceeded. The limit value is 1.
- Distance from eyes to the lamp at which the respective risk group is applicable.

LIMITATION OF LIABILITY

The information contained within these operating instructions can be changed without prior notification. ANSMANN accepts no liability for direct, indirect, incidental or other damage or consequential damage arising through improper handling or through disregard of the information contained within these operating instructions.

GUARANTEE

The device has a 3 year guarantee. The guarantee does not apply to damage to the device arising through a failure to comply with the operating instructions.

Subject to technical changes. We assume no liability for printing errors. 12/2021

[FR]**MODE D'EMPLOI**

Nous vous remercions d'avoir choisi un produit ANSMANN. Le présent mode d'emploi vous aidera à utiliser de manière optimale les fonctions de votre nouvelle lampe. Votre équipe ANSMANN

CHANGEMENT DES PILES

Éteignez impérativement la lampe avant de changer les piles. Enlevez les piles usées. Changez toujours toutes les piles en même temps. Insérez les piles neuves conformément au marquage sur le support à piles.

ATTENTION ! Faites impérativement attention aux marquages de polarité (+/-) du compartiment à piles. Il existe sinon éventuellement un risque que les piles soient endommagées et explosent. Veillez à ne jamais court-circuiter les contacts. Lors du changement de piles, tenez les contacts éloignés de tout objet métallique ou humide. Puis, refermez le compartiment à piles.

Les piles non rechargeables ne doivent en aucun cas être rechargées. N'utilisez jamais des piles neuves et des piles usées en même temps. Utilisez uniquement des piles de grande qualité du même type. Changez toujours toutes les piles en même temps. L'utilisation d'accus et de piles pour courant intense n'est pas autorisée en raison des valeurs électriques différentes. Si vous n'utilisez pas la lampe pendant une longue durée, retirez impérativement les piles afin d'éviter les dommages. Retirez les piles vides.

REMARQUES CONCERNANT L'ENVIRONNEMENT

Ne jetez en aucun cas l'appareil avec les déchets ménagers normaux. Éliminez l'appareil par le biais d'une entreprise de traitement certifiée ou de votre déchetterie communale. Respectez les prescriptions actuellement en vigueur. En cas de doute, contactez votre déchetterie locale. Recyclez tous les matériels d'emballage selon les règles de protection de l'environnement en vigueur. Les piles vides et les accus dont des déchets spéciaux et doivent être éliminés conformément aux lois nationales en vigueur.

CONSIGNES DE SÉCURITÉ

Évitez les lésions oculaires - Ne jamais regarder directement dans le faisceau lumineux ou ne jamais éclairer des personnes dans le visage. Se cela se produit en de manière prolongée, la part de lumière bleue peut causer un risque pour la rétine. Si un faisceau lumineux rencontre les yeux, fermez les yeux et tournez la tête pour éviter le faisceau lumineux. Tenez les enfants éloignés du produit et de l'emballage. Le produit n'est pas un jouet. Le nettoyage de l'appareil doit uniquement être effectué avec un chiffon sec.

Cette lampe dépasse les conditions d'une utilisation sans risques. Lors de l'utilisation, le risque dépend de la manipulation de la lampe par l'utilisateur.

GRUPE DE RISQUE 2
ATTENTION Ce produit éventuellement peut émettre un faisceau optique dangereux. Ne pas regarder vers la lampe de manière prolongée pendant l'utilisation. Peut être dangereux pour les yeux.



Valeur risque de l'exposition / Exposure Hazard Value [EHV](1): 235.

Groupe de risque	Distance de danger / Hazard Distance [HD](2)
2	0m – 3,06m
1	3,06m – 30,6m
Groupe libre	> 30,6m

- Cette valeur indique le facteur par lequel la valeur seuil du groupe de risque passe au groupe supérieur suivant. La valeur seuil est de 1.
- Distance des yeux à la lampe qui correspond au groupe de risque.

CLAUSE DE NON-RESPONSABILITÉ

Les informations fournies dans ce mode d'emploi peuvent être modifiées sans notification préalable. ANSMANN n'endosse aucune responsabilité pour les dommages ou dommages conséquents directs, indirects, accidentels ou autre causés par la manipulation inappropriée ou par le non respect des informations fournies dans ce mode d'emploi.

GARANTIE

Nous offrons une garantie de 3 ans sur l'appareil. Aucune garantie n'est accordée en cas de dommages sur l'appareil causés par le non respect du mode d'emploi.

Sous réserve de modifications techniques. Nous n'endosons aucune responsabilité pour les erreurs d'impression. 12/2021

[RU]**РУКОВОДСТВО ПОЛЬЗОВАТЕЛЯ**

Благодарим вас за приобретение продукта компании ANSMANN. С помощью следующего руководства мы хотели бы помочь вам оптимальным образом использовать функции вашего нового фонаря. Ваш коллектив ANSMANN

ЗАМЕНА БАТАРЕЕК

Перед заменой батареек обязательно выключите лампу. Выньте разряженные батарейки. Всегда заменяйте все батарейки одновременно. Вставьте новые батарейки в соответствии с маркировкой на держателях батареек. **ВНИМАНИЕ!** Обязательно следите за маркировкой полярности (+/-) в отсеке для батареек. В противном случае существует опасность повреждения и взрыва батареек. Следите за тем, чтобы контакты не замыкались накоротко. При замене батареек не допускайте соприкосновения контактов с любыми металлическими или влажными предметами. После этого снова закройте отсек для батареек. Не перезаряжаемые батарейки ни в коем случае нельзя снова заряжать.

Никогда не используйте вместе новые и разряженные батарейки. Используйте только высококачественные батарейки одного типа. Всегда заменяйте все батарейки одновременно. Не допускается использование аккумуляторов и батареек высокого напряжения из-за других электрических показателей. Если вы не собираетесь использовать фонарь в течение длительного времени, обязательно выньте батарейки, чтобы избежать повреждений. Разряженные батарейки необходимо вынимать.

УКАЗАНИЯ ПО ЗАЩИТЕ ОКРУЖАЮЩЕЙ СРЕДЫ

Утилизировать устройство с бытовым мусором строго запрещается. Утилизируйте данное устройство на предприятии по удалению отходов или при помощи коммунального оборудования для утилизации отходов. Соблюдайте действующие предписания. При появлении сомнений обращайтесь в службу, специализирующуюся на утилизации отходов. Утилизируйте упаковочные материалы с соблюдением предписаний по защите окружающей среды. Использованные батарейки и аккумуляторы являются специальными отходами и должны утилизироваться в соответствии с национальным законодательством.

УКАЗАНИЯ ПО БЕЗОПАСНОСТИ

Избегайте повреждения глаз - Никогда не смотрите прямо на луч света и не светите другим людям в лицо. Если это будет продолжаться слишком долго, то из-за наличия примеси синего света может возникнуть повреждение сетчатки. Если луч света будет светить прямо в глаза, необходимо закрыть

глаза и отвернуть голову от луча света. Держите продукт и упаковку вдали от детей. Этот продукт не является игрушкой. Очистку устройства следует выполнять сухой салфеткой. Эта лампа слишком мощная для отсутствия рисков при использовании. Риск при использовании зависит от того, как пользователь обращается с лампой.

ГРУПА РИСКА 2
ВНИМАНИЕ От этого продукта может исходить опасное оптического излучение. При эксплуатации не смотрите на лампу длительное время. Это может быть опасно для глаз.



Значение подверженности риску / Exposure Hazard Value [EHV](1): 235.

Группа риска	Опасное расстояние / Hazard Distance [HD](2)
2	0m – 3,06m
1	3,06m – 30,6m
Свободная от риска группа	> 30,6m

- Это значение указывает насколько превышает пороговое значение группы риска по отношению к следующей более низкой группе. Пороговое значение составляет 1.
- Расстояние от глаза до лампы, соответствующее конкретной группе.

ИСКЛЮЧЕНИЕ ОТВЕТСТВЕННОСТИ

Информация, приведенная в настоящем руководстве пользователя, может быть изменена без предварительного уведомления. ANSMANN не несет ответственности за прямой, косвенный, случайный или прочий ущерб, нанесенный в результате использования устройства не по назначению или из-за пренебрежения информацией, приведенной в настоящем руководстве пользователя.

ГАРАНТИЯ

Мы предлагаем 3-летнюю гарантию на блок. При повреждении устройства вследствие несоблюдения руководства пользователя гарантия не предоставляется. Оставляем за собой право на технические изменения. Ответственность за опечатки исключается. 12/2021

[ES]**INSTRUCCIONES DE USO**

Buchas gracias por haberse decidido por un producto de ANSMANN. En las siguientes instrucciones deseamos ayudarle a emplear idealmente las funciones de su nueva linterna. Suyo, el equipo de ANSMANN

CAMBIO DE PILAS

Antes de cambiar las pilas es imprescindible desconectar la linterna. Tome las pilas gastadas. Cambie siempre todas las pilas simultáneamente. Coloque las nuevas pilas de acuerdo a las señalizaciones que se encuentran junto a su sujeción. **¡ATENCIÓN!** Observe terminantemente las señalizaciones relativas a la polaridad (+/-) del compartimiento de las pilas. De lo contrario puede darse el peligro de que se dañen las pilas y exploten. No ponga los contactos nunca en cortocircuito. Al cambiar las pilas, mantenga los contactos retirados de todos los objetos metálicos o húmedos. Cierre después la carcasa de las pilas. Las pilas no recargables no deben volver a cargarse de ningún modo. No emplee nunca juntamente pilas gastadas y nuevas. Emplee exclusivamente pilas de alta calidad del mismo tipo. Cambie siempre todas las pilas simultáneamente. El empleo de acumuladores y pilas de alta corriente no está admitido por causa de la diferencia de valores eléctricos. Caso que no desee emplear su linterna durante un espacio de tiempo prolongado, es imprescindible que retire las pilas para evitar daños. Las pilas gastadas deben retirarse.

INSTRUCCIONES MEDIOAMBIENTALES

No tire el dispositivo a la basura normal bajo ninguna circunstancia. Elimine el dispositivo como residuo por medio de una empresa de eliminación de residuos autorizada o a través de su empresa municipal de residuos. Respete las normas actualmente vigentes. En caso de duda, póngase en contacto con su centro de eliminación de residuos. Deseche todos los materiales de embalaje de forma respetuosa con el medio ambiente. Las pilas y los acumuladores gastados son desechos especiales que deben eliminarse según la legislación nacional.

INDICACIÓN RELATIVA A LA SEGURIDAD

Evitar las heridas de los ojos; no mirar directamente en el haz de luz ni alumbrrar el rostro de otras personas. Si esto sucede durante un lapso excesivo de tiempo, se pone en peligro la retina. Caso que un haz de luz incida en el ojo, deben cerrarse los ojos y apartarse la cabeza del haz de luz. Mantenga a los niños lejos del producto y del paquete. El producto no es un juguete. Realice la limpieza del dispositivo sólo con un paño seco.

Esta linterna sobrepasa las condiciones necesarias para el uso sin peligros. El

riesgo en el uso depende del modo en que el usuario maneje la linterna.

GRUPO DE RIESGOS 2
ATENCIÓN, este producto puede emitir radiaciones ópticas peligrosas. Durante el uso no mirar la linterna durante mucho tiempo. Puede ser nocivo para los ojos.



Valor de peligrosidad de la exposición / Exposure Hazard Value [EHV](1): 235.

Grupo de riesgo	Distancia de peligrosidad / Hazard Distance [HD](2)
2	0m – 3,06m
1	3,06m – 30,6m
Grupo libre	> 30,6m

- Este valor indica el factor en el que el valor límite del grupo de riesgos se sobrepasa respecto del siguiente grupo inferior. El valor límite es de 1.
- Distancia de los ojos a la linterna en la que tiene lugar un grupo de riesgo u otro.

EXCLUSIONES DE RESPONSABILIDAD

Las informaciones contenidas en este manual de instrucciones se pueden modificar sin aviso previo. ANSMANN no acepta ninguna responsabilidad por los daños directos, indirectos, casuales o de otro tipo, ni por los daños resultantes que se originen por una manipulación inapropiada o por no tener en cuenta las informaciones contenidas en estas instrucciones de uso.

GARANTÍA

Concedemos una garantía de 3 años por el dispositivo. En caso de daños en el dispositivo que se originen por no respetar las instrucciones de uso no se puede hacer efectiva ninguna garantía.

Reservado el derecho a introducir cambios técnicos. No aceptamos ninguna responsabilidad por errores de impresión. 12/2021

[PT]**INSTRUÇÕES DE OPERAÇÃO**

Obrigado pela aquisição de um produto da ANSMANN. As seguintes instruções pretendem ajudá-lo a aproveitar ao máximo as funções da sua nova lâmpada. A sua equipa ANSMANN

TROCA DA PILHA

Antes de trocar as pilhas, desligue imprimevolmente a lanterna. Remova as pilhas gastas. Troque sempre todas as pilhas em simultâneo. Coloque agora as pilhas novas, de acordo com a identificação no suporte das pilhas.

ATENÇÃO! Respeite imprimevolmente as marcas de polaridade (+/-) no compartimento das pilhas. Caso contrário, poderá existir o perigo de as pilhas ficarem danificadas e explodirem. Certifique-se de que os contactos nunca entram em curto-circuito. Ao efetuar a troca das pilhas, mantenha os contactos afastados de todos os objetos metálicos ou húmidos. Em seguida, volte a tapar o alojamento das pilhas.

Nunca recarregue pilhas não recarregáveis. Nunca utilize pilhas novas e usadas em conjunto. Utilize exclusivamente pilhas de elevada qualidade do mesmo tipo. Troque sempre todas as pilhas de uma vez. A utilização de baterias e pilhas para corrente elevada não é permitida devido a outros valores elétricos. Caso não pretenda utilizar a lanterna durante um período de tempo prolongado, retire imprimevolmente as pilhas, para evitar danos. As pilhas gastas têm de ser retiradas.

INDICAÇÕES RELATIVAS AO MEIO AMBIENTE

Nunca elimine o aparelho junto com o lixo doméstico. Elimine o aparelho através de uma empresa de eliminação de resíduos autorizada ou de sistemas públicos de eliminação. Observe as normas em vigor. Em caso de dúvida, contacte a empresa responsável pela eliminação de resíduos. Encaminhe todos os materiais da embalagem para eliminação ambientalmente correta. Pilhas e baterias usadas são lixo especial e devem ser eliminadas de acordo com a legislação nacional.

INDICAÇÕES DE SEGURANÇA

Evitar lesões oculares - Nunca olhe diretamente para o feixe de luz nem direcione a luz para o rosto de outras pessoas. Se tal ocorrer durante muito tempo, a percentagem de luz azul pode causar perigo para a retina. Caso um feixe de luz incida nos olhos, estes devem ser fechados e a cabeça afastada do feixe de luz. Mantenha as crianças afastadas do produto e da embalagem. O produto não é um brinquedo. Limpe o aparelho apenas com um pano seco.

Esta lanterna excede as condições de utilização sem risco. O risco na utilização

depende do modo como o utilizador lida com a lanterna.

GRUPO DE RISCO 2
ATENÇÃO Deste produto poderá resultar uma radiação ótica perigosa. Durante o funcionamento, não olhe durante muito tempo na direção da lanterna. Tal pode afetar os olhos.



Valor do perigo de exposição / Exposure Hazard Value [EHV](1): 235.

Grupo de risco	Gefährdungsabstand / Hazard Distance [HD](2)
2	0m – 3,06m
1	3,06m – 30,6m
Grupo livre	> 30,6m

- Este valor indica o fator pelo qual o valor limite do grupo de risco é excedido relativamente ao grupo imediatamente inferior. O valor limite é de 1.
- Distância entre o olho e a lanterna, aplicável ao respetivo grupo de risco.

EXCLUSÃO DA RESPONSABILIDADE

As informações das presentes instruções de operação podem ser alteradas sem aviso prévio. A ANSMANN não assume qualquer responsabilidade por danos diretos, indiretos, accidentais ou outros ou por danos subsequentes decorrentes do manuseamento incorreto ou de inobservância das informações contidas nas presentes instruções de operação.

GARANTIA

O aparelho tem uma garantia de 3 anos. A garantia exclui danos no aparelho decorrentes da inobservância das instruções de operação.

Sujeito a alterações técnicas. Não nos responsabilizamos por erros de impressão. 12/2021

[SE]**BRUKSANVISNING**

Tack att du har bestämt dig för en produkt från ANSMANN. Med den följande anvisningen vill vi hjälpa dig att optimal använda funktionerna av din nya lampa. Ditt ANSMANN-team

BATTERIBYTE

Innan du byter batterierna, måste du stänga av lampan. Ta bort de förbrukade batterierna. Byt alltid alla batterier samtidigt. Lägg de nya batterierna enligt märkingen i batterihållaren.

ÖBS! Beakta ombårligt polaritetsmärkingen (+/-) i batterifacket. Annars finns det risk för att batterierna skadas och exploderar. Beakta att aldrig kortsluta kontaktarna. Håll kontaktarna vid batteribyte borta från alla metallföremål eller fuktiga föremål. Stäng sedan batterihuset igen.

Icke-laddningsbara batterier får absolut inte laddas. Använd aldrig nya och använda batterier samtidigt. Använd endast högvärdiga batterier av samma typ. Byt alltid alla batterier på en gång. Användning av laddningsbara batterier och batterier med högstströmförmåga är på grund av andra elektriska värden inte tillåtet. Om du inte vill använda lampan över en längre period, ta ut batterierna, för att förhindra skador. Tomma batterier måste tas ut.

MILJÖINFORMATION

Kassera inte enheten med vanligt hushållsavfall. Kassera enheten i en godkänd återvinningscentral eller via en återvinningscentral i din kommun. Beakta de aktuellt giltiga föreskrifterna. Kontakta vid tvivel din återvinningscentral. Kassera all emballering miljövänligt. Förbrukade batterier och laddningsbara batterier är specialavfall och måste kasseras enligt nationell lagstiftning.

SÄKERHETSANVISNINGAR

Undvik ögonskador - Titta aldrig i ljusstrålen eller lys aldrig andra personer i ansiktet. Om detta händer för länge, kan andelarna blött ljus skada näthuden. Om ljusstrålen kommer in i ögat, skall du stänga ögonen och vända bort huvudet från ljusstrålen. Håll barn borta från produkten. Produkten är ingen leksak. Rengör enheten med en torr trasa.

Denna lampa överskrider villkoren för riskfri användning. Risken vid användning beror på hur användaren hanterar med lampan.

RISIKGRUPP 2	
ÖBS Det kan utgå farligt optisk strålning från denna produkt. Vid användning skall du inte titta en länge tid in lampan. Kan vara skadlig för ögonen.	

Risikvärde av utsättningen/Exposure Hazard Value [EHV](1): 235.

Risikgrupp	Risikavstånd / Hazard Distance [HD](2)
2	0m – 3,06m
1	3,06m – 30,6m
Fri grupp	> 30,6m

- Detta värde anger faktorn, med hur mycket risikgruppgränsvärdet överskrids gentemot den näst lägsta gruppen. Gränsvärdet ligger vid 1.
- Avståndet mellan ögonen och lampan, då den motsvarande risikgruppen påverkas.

ANSVARSFÖRKLARING

Informationen som finns i denna bruksanvisning kan ändras utan förbehåll. ANSMANN har inget ansvar för direkta, indirekta, tillfälliga eller övriga skador eller följskador som uppstår på grund av oprofessionell hantering eller genom att informationer i denna bruksanvisning inte följs.

GARANTI

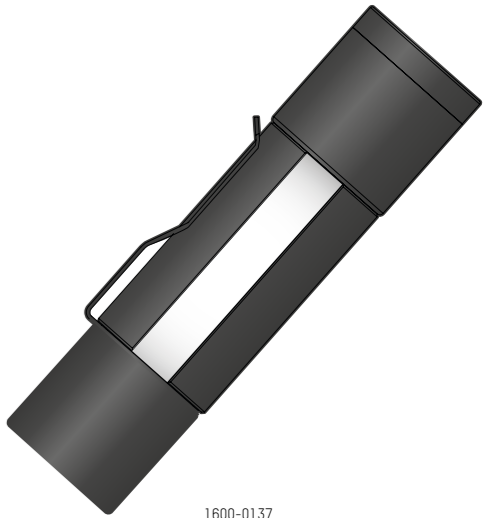
Enheten har 3 års garanti. Vid skador på enheten som uppstod på grund av misaktande av bruksanvisningen, upphör all garanti att gälla.

Tekniska ändringar förbehålls. Vi har inte ansvaret för utskriftsfel. 12/2021



FUTURE MULTI 3in1

BEDIENUNGSANLEITUNG MANUAL



1600-0137

Deutsch | English | Français | Русский
Español | Português | Svenska | Italiano
Nederlands | Dansk | Slovenščina | Čeština
Slovenský | Polski

[IT]

ISTRUZIONI PER L'USO

Grazie mille per aver scelto un prodotto ANSMANN. Con le seguenti istruzioni vogli-amo aiutarvi a sfruttare al meglio le funzioni della vostra nuova torcia. Il vostro team ANSMANN

SOSTITUZIONE DELLE BATTERIE

Prima di sostituire le batterie si deve obbligatoriamente spegnere la torcia. To-gliere le batterie usate. Sostituire sempre tutte le batterie insieme. Inserire quelle nuove riferendosi ai contrassegni negli appositi supporti. ATTENZIONE! Si raccomanda di osservare i contrassegni della polarità (+/-) nell'al-loggiamento delle batterie. Altrimenti le batterie potrebbero danneggiarsi o es-plosione. Accertarsi di non cortocircuitare mai i contatti. Durante la sostituzione delle batterie, tenere i contatti lontano da qualsiasi oggetto metallico o umido. In seguito richiudere l'allacciamento.

Non ricaricare mai le batterie non ricaricabili. Non utilizzare mai batterie nuove e usate insieme. Usare esclusivamente batterie di qualità dello stesso tipo. Sosti-tuire sempre tutte le batterie insieme. A causa dei diversi valori elettrici, non è consentito usare batterie ricaricabili e batterie a forte intensità di corrente. Nel caso in cui la torcia non viene utilizzata per un periodo prolungato, si raccomanda di togliere le batterie onde evitare danni. Le batterie scariche vanno tolte.

NOTA AMBIENTALE

L'apparecchio non va assolutamente smaltito gettandolo insieme ai normali rifiu-ti domestici. Consegnarlo invece a un centro di smaltimento autorizzato o all'en-te di smaltimento comunale. Rispettare le disposizioni attualmente in vigore. In caso di dubbi, mettersi in contatto con il proprio ente di smaltimento. Smaltire tutti i materiali di imballaggio nel rispetto dell'ambiente. Le batterie usate e le batterie ricaricabili sono rifiuti speciali e si devono smaltire secondo le norme di legge nazionali.

AVVERTENZE DI SICUREZZA

Evitare lesioni agli occhi. Non fissare mai direttamente il raggio luminoso né di-rigerlo sul viso di altre persone. Un'esposizione prolungata alle particelle di luce blu potrebbe danneggiare la retina. Se un raggio luminoso dovesse arrivare negli occhi, chiuderli immediatamente e distogliere il viso. Tenere il prodotto e l'imballo fuori della portata dei bambini. Il prodotto non è un giocattolo. Pulire l'apparec-chio utilizzando soltanto un panno asciutto.

Questa torcia supera le condizioni di utilizzo senza rischi. Il rischio durante l'uti-lizzo dipende dal modo in cui l'utente manipola la torcia.

GRUPPO DI RISCHIO 2
ATTENZIONE! Il prodotto potrebbe emettere una radiazione ottica pericolosa. Durante l'uso non fissare a lungo la luce. Può danneggiare gli occhi.

Gelndice di pericolo in caso di esposizione / Exposure Hazard Value (EHV)[1]: 235.	
Gruppo di rischio	Distanza di pericolo / Hazard Distance (HD)[2]
2	0m – 3,06m
1	3,06m – 30,6m
Gruppo libero	> 30,6m

(1) Questo valore è il fattore che indica di quanto viene superato il valore limite del gruppo di rischio rispetto al gruppo inferiore successivo. Il valore limite è 1.
(2) Distanza tra l'occhio e la torcia alla quale corrisponde il relativo gruppo di ri-schio.

ESCLUSIONI DI RESPONSABILITÀ

Le informazioni contenute nelle presenti istruzioni per l'uso possono essere modificate senza preavviso. ANSMANN non si assume nessuna responsabilità per danni diretti, indiretti, casuali o di qualsiasi altro genere, riconducibili a un utilizzo scorretto dell'apparecchio o alla mancata osservanza delle informazioni contenute in queste istruzioni per l'uso.

GARANZIA

Per questo apparecchio concediamo 3 anni di garanzia. La garanzia non è valida per qualsiasi danno all'apparecchio che sia provocato dall'inosservanza delle istruzioni.

Con riserva di modifiche tecniche. Non ci assumiamo nessuna responsabilità per eventuali errori di stampa. 12/2021

[NL]

BEDIENINGSHANDLEIDING

Grazie mille dank dat u voor een product van ANSMANN gekozen hebt. Wij willen u met de volgende handleiding helpen om de functies van uw nieuwe lamp optimaal te benutten.

Uw ANSMANN-team

BATTERIJVERVANGING

Schakel de lamp absoluut uit voordat u de batterijen vervangt. Haal de lege bat-terijen eruit. Vervang altijd alle batterijen tegelijktijdig. Installeer de nieuwe bat-terijen volgens de markering in de batterijhouder. ATTENTIE! Let absoluut op de polariteitsmarkeringen (+/-) in het batterijkvak. An-ders bestaat eventueel het gevaar dat batterijen beschadigd raken en explode-deren. Let op dat u de contacten nooit kortsluit. Houd de contacten bij het vervan-gen van batterijen uit de buurt van alle metalen of vochtige voorwerpen. Sluit de batterijbehuizing daarna weer.

Niet-herlaadbare batterijen mogen in geen geval opnieuw worden opgeladen. Gebruik nooit nieuwe en lege batterijen tegelijk. Gebruik uitsluitend hoogwaar-dige batterijen van hetzelfde type. Vervang altijd alle batterijen in één keer. Van-wege andere elektrische waarden is het niet toegestaan om accu's en batterijen voor sterkstroom te gebruiken. Als u de lamp nogal lange tijd niet wilt gebruiken, verwijder t u absoluut de batterijen om schade te voorkomen. Lege batterijen mo-eten worden verwijderd.

INSTRUCTIES VOOR HET MILIEU

Gooi het apparaat in geen enkel geval weg met het normale huisvuil. Verwijder het apparaat via een erkend afvalverwerkingsbedrijf of via het afvalbedrijf van uw gemeente. Neem de op dit moment geldende voorschriften in acht. Neem in geval van twijfel contact op met uw afvalbedrijf. Zorg voor een milieuvriendelijke afvoer van alle verpakkingsmaterialen. Lege batterijen en accu's zijn speciaal afval en moeten conform de nationale wetgeving worden afgevoerd.

VEILIGHEIDSWAARSCHUWINGEN

Oogletsel voorkomen - Nooit direct in de lichtstraal kijken of andere personen in het gezicht schijnen. Als dit te lang gebeurt, kan door aandelen aan blauw licht gevaar voor het netvlies ontstaan. Als een lichtstraal het oog treft, moeten de ogen worden gesloten en moet het hoofd van de lichtstraal worden afgewend. Houd kinderen uit de buurt van het product en de verpakking. Het product is geen speelgoed. Reiniging van het apparaat met een droge doek uitvoeren.

Deze lamp overschrijdt de voorwaarden voor risicoloos gebruik. Het risico tijdens

het gebruik hangt af van de manier waarop de gebruiker met de lamp omgaat.

RISICOGROEP 2
ATTENTIE Er kan mogelijk ernstig gevaarlijke optische straling van dit product uitgaan. Tijdens gebruik niet voor langere tijd in de lamp kijken. Kan schadelijk zijn voor de ogen.

Gevarenwaarde van de blootstelling / Exposure Hazard Value (EHV)[1]: 235.	
Risicogroep	Gevarenafstand / Hazard Distance (HD)[2]
2	0m – 3,06m
1	3,06m – 30,6m
Vrije groep	> 30,6m

(1)Deze waarde geeft de factor aan met hoeveel de grenswaarde voor de risico-groep t.o.v. de volgende lagere groep wordt overschreden. De grenswaarde ligt bij 1.
(2) Afstand van oog tot de lamp, waarbij de desbetreffende risicogroep van toe-passing is.

UITSLUITING VAN AANSPRAKELIJKHEID

De in deze bedieningshandleiding aanwezige informatie kan zonder aankondig-ing vooraf gewijzigd worden. ANSMANN aanvaardt geen aansprakelijkheid voor directe, indirecte, toevallige of overige schade of volgschade, die door onvak-kundig gebruik of door niet-naleving van de in deze bedieningshandleiding aan-wezige informatie ontstaat.

GARANTIE

Wij bieden 3 jaar garantie op het apparaat. Bij schade aan het apparaat, die ten gevolge van niet-naleving van de bedieningshandleiding ontstaat, kan geen ga-rantie verleend worden.

Technische wijzigingen voorbehouden. Voor drukfouten zijn wij niet aansprake-lijk. 12/2021

[DK]

BRUGSANVISNING

Tusind tak for, at du har valgt et produkt fra ANSMANN. Med den følgende brugsan-visning ønsker vi at hjælpe dig med at benytte din nye lampes funktioner optimalt. Dit ANSMANN-team

BATTERISKIFT

Sluk altid lampen før udskiftningen af batterierne. Fjern de brugte batterier. Skift altid alle batterier på samme tid. Indsæt de nye batterier i overensstemmelse med mærkningen i batteriholderen. PAS PÅ! Følg altid polaritetsmarkeringerne (+/-) i batteri rummet. Hvis ikke, er der evt. fare for, at batterier bliver beskadiget og eksploderer. Sørg for aldrig at kortslu-te kontaktener. Hold ved batteriskiftet kontaktener fri for alle metaliske eller ledte fugtige genstande. Luk herefter batteriummet igen. Batterier, der ikke er genopladelige, må under ingen omstændigheder oplades igen. Anvend aldrig nye og brugte batterier sammen. Anvend udelukkende den samme type batterier i høj kvalitet. Skift altid alle batterier på én gang. Anvend-te ikke af genopladelige batterier og hjælpændingsegnede batterier, er pga. andre elektriske værdier ikke tilladt. Hvis du ikke ønsker at benytte lampen i længere tid, så fjern altid batterierne for at forhindre skader. Tomme batterier skal fjernes.

MILJØPLYSNINGER

Smid under ingen omstændigheder apparatet i den normale skraldespand for husholdningsaffald. Bortskaf apparatet vha. et godkendt affaldshåndterings-anlæg eller din kommunale renovationsordning. Overhold de aktuelt gældende forskrifter. Hvis du er i tvivl, så tag kontakt til din renovationsordning. Bortskaf alle emballagematerialer på en miljøvenlig måde. Brugte batterier og genoplade-lige batterier er farligt affald, og skal bortskaffes i overensstemmelse med den nationale lovgivning.

SIKKERHEDSANVISNINGER

Undgå øjenskader - Se aldrig direkte ind i lysstrålen eller lys andre personer i ansigtet. Hvis det sker for længe, så kan der pga. andelen af blåt lys opstå en fare for netinden. Hvis en lysstråle rammer øjnene, så skal øjnene lukkes og hovedet bu-kes vendes væk fra lysstrålen. Hold børn væk fra produktet og emballagen. Pro-dukttet er ikke legetøj. Rengør kun apparatet med en tør klud.

Denne lampe overskrider betingelserne for den risikofrie brug. Risikoen ved anvendelsen afhænger af, hvordan brugeren håndterer lampen.

RISIKOGRUPPE 2
PAS PÅ! Muligvis kan dette produkt udstråle farlig optisk stråling. Se ved drift ikke ind i lampen i længere tid. Kan være skadeligt for øjnene.

Fareværdi for eksponeringen / Exposure Hazard Value (EHV)[1]: 235.	
Risikogrube	Fareafstand / Hazard Distance (HD)[2]
2	0m – 3,06m
1	3,06m – 30,6m
Fri gruppe	> 30,6m

(1) Denne værdi angiver den faktor, hvormed risikogrube-grænseværdien til den lavere grube bliver overskredet. Grænseværdien ligger på 1.
(2) Afstand fra øje til lampe, hvormed den pågældende risikogrube er passende.

ANSVARSRASKRIVELSE

De oplysninger, som denne brugsanvisning indeholder, kan ændres uden forud-gående varsel. ANSMANN hæfter ikke for direkte, indirekte, tilfældige eller andre skader eller følgeskader, der er opstået pga. ukorrekt håndtering eller manglende overholdelse af de informationer, som denne brugsanvisning indeholder.

GARANTI

Vi giver 3 års garanti på apparatet. Ved skader på apparatet, der opstår som følge af manglende overholdelse af brugsanvisningen, kan der ikke gives garanti.

Der tages forbehold for tekniske ændringer. Vi hæfter ikke for trykfejl. 12/2021

[SL]

NAVODILA ZA UPORABO

Zahvaljujemo se vam za nakup izdelka ANSMANN. Z naslednjii navodili vam želimo pomagati, optimalno uporabljati funkcije vaše nove svetilke. Vaša ekipa ANSMANN

ZAMENJAVA BATERIJ

Pred zamenjavo baterij je treba svetliko obvezno izključiti. Odstranite prazne baterije. Vedno zamenjajte vse baterije hkrati. Vstavite nove baterije glede na oznako v držalo za baterije. POZOR! Obvezno bodite pozorni na oznake polaritete (+/-) v predalu za baterije. Sicer obstaja nevarnost, da se baterije poškodujejo in eksplodirajo. Pazite, da ne pržite genstande. Luk herefter batteriummet igen. Batterier, der ikke er genopladelige, må under ingen omstændigheder oplades igen. Anvend aldrig nye og brugte batterier sammen. Anvend udelukkende den samme type batterier i høj kvalitet. Skift altid alle batterier på én gang. Anvend-te ikke af genopladelige batterier og hjælpændingsegnede batterier, er pga. andre elektriske værdier ikke tilladt. Hvis du ikke ønsker at benytte lampen i længere tid, så fjern altid batterierne for at forhindre skader. Tomme batterier skal fjernes.

NAPOTKI ZA VARSTVO OKOLJA

Naprave nikoli ne vrzite med gospodinjske odpadke. Odstranite jo prek poob-laščenege podjetja ali komunalnega podjetja za odlaganje odpadkov. Upošteva-je trenutno veljavne predpise. V domih se povežite s podjetjem za odlaganje odpadkov. Ves embalažni material odstranite na okolju prijazen način. Prazne baterije in akumulatorje so posebni odpadki in jih je treba odstraniti v skladu z državno zakonodajo.

VARNOSTNI NAPOTKI

Preprečite poškodbe oči - nikoli ne gledati neposredno v svetlobni žarek ali svetle ti drugim osebam v obraz. Če se to dogaja predolgo, lahko zaradi deležev modre svetlobe pride do poškodb mrežnice. Če vam svetlobni žarek posije v oči, je treba oči zapreti in glavo obrniti proč od svetlobnega žarka. Otrokom ne dovolite v bližino izdelka in embalaže. Izdelek ni igračka. Napravo čistite samo s suho krpo. Ta svetilka presegga pogoje za netvegano uporabo. Tveganje pri uporabi je odvisno od tega, kako uporabnik ravna s svetilko.

[CZ]

NÁVOD K OBSLUZE

Děkujeme, že ste sa rozhodli zakúpiť výrobek od firmy ANSMANN. Tento návod k obsluze vám pomôže optimálne využívať funkci vašeho nového svítidla. Váš tým ANSMANN

VÝMENA BATERÍÍ

Před výměnou baterií bezpodmínečně svítidlo vypněte. Vždy vyměňte všechny baterie současně. Vložte nové baterie die označení v na držáku baterií. POZOR! Dbejte bezpodmínečně na označení polarity (+/-) v přihrádce na baterie. V opačném případě hrozí případné nebezpečí, že dojde k poškození a explozi ba-terii. Dbejte na to, abyste nezkralovali kontakty. Při výměně baterií udržíte kon-takty v bezpečné vzdálenosti od všech kovových nebo vlhkých předmětů. Poté přihradku na baterie opět zavřete. Nedobíjitelné baterie se v žádném případě nesmějí nabíjet. Nikdy nepoužívejte současně nové a použité baterie. Používejte pouze kvalitní baterie stejného typu. Vždy vyměňujte všechny baterie současně. Použítí akumulátorů a vysokoprou-dých baterií je nepřipustné kvůli odlišným elektrickým hodnotám. Nebudete-li svítidlo delší dobu používat, vyjměte z něj bezpodmínečně baterie, abyste zab-ránili možným škodám. Vybité baterie se musejí odstranit.

POKYNY NA OCHRANU ŽIVOTNÍHO PROSTŘEDÍ

Přístroj v žádné případě nedávajte do domácího odpadu. Přístroj likvidujte prostřednictvím schváleného podniku na likvidaci nebo prostřednictvím ko-munálního orgánu na likvidaci odpadu. Dodržujte aktuálně platné předpisy. V případě pochybností se spojte s podnikem na likvidaci odpadu. Veškerý obalový materiál zlikvidujte ekologicky. Použité baterie a akumulátory jsou speciální od-pad a musejí se zneškodnit v souladu s národními zákony.

BEZPEČNOSTNÍ UPOZORNĚNÍ

Zabraňte poškození očí - nikdy se neďevíjte přímo do světelného paprsku ani nesviette do tváře jiným osobám. V prípade priľisi dlouhého pôsobení mohou po-díly modrého světla způsobit poškození sítnice. Zasáhne-li světelný paprsek oči, zavřete je a odvráťte hlavu od světelného paprsku. Výrobek a obal ukládejte mimo dosah dětí. Výrobek není hračka. Čištění přístroje provádějte pomocí suché utěrky.

Toto svítidlo překračuje podmínky bezpečného používání. Riziko může vzniknout v závislosti na způsobu používání.

RIZIKOVÁ SKUPINA 2
POZOR Výrobek může případně vytvářet nebezpečné optické záření. Během provozu se nedívejte delší dobu do svítidla. Může to být škodlivé pro oči.

Hodnota nebezpečí při expozici / Exposure Hazard Value (EHV)[1]: 235.	
Riziková skupina	Vzdálenost ohrožení / Hazard Distance (HD)[2]
2	0m – 3,06m
1	3,06m – 30,6m
Volná skupina	> 30,6m

(1) Tato hodnota uvádí faktor, o kolik je překročena mezní hodnota rizikové skupiny v porovnání s nejbližší nižší skupinou. Mezní hodnota je 1.
(2) Vzdálenost od oka k svítidlu, u něhož lze použít příslušnou rizikovou skupinu.

VÝLUKY Z RUČENÍ

Informace uvedené v tomto návodu k obsluze se mohou změnit bez předcháze-jícího upozornění. ANSMANN nepřebírá ručení za přímé, nepřímé, náhodné nebo jiné škody nebo následné škody, které vzniknou neodbornou manipulací nebo nedodržením pokynů a upozornění uvedených v tomto návodu k obsluze.

ZÁRUKA

Na tento přístroj nabízíme 3 roky záruku. V případě poškození přístroje, která v-zniknou u důsledku nedodržení návodu k obsluze, nelze záruku poskytnout.

Technické změny vyhrazeny. Za tiskové chyby neručíme. 12/2021

[SK]

INÁVOD NA OBSLUHU

Děkujeme, že ste sa rozhodli pre kúpu výrobku od firmy ANSMANN. Tento návod na obsluhu vám pomôže optimálne využívať funkcie vášho nového svietidla. Váš tím ANSMANN

VÝMENA BATÉRIÍ

Pred výmenou batérií bezpodmiennečne svietidlo vypnite. Vyberte použité batérie. Vždy vymieňajte všetky batérie súčasne. Vložte nové batérie v súlade s označením na držiaku batérií. POZOR! Dbejte bezpodmiennečne na označenie polarity (+) a (-) v priehradke na batérie. V opačnom prípade hrozí prípadne nebezpečenstvo, že dôjde k poškodeniu a explozii batérií. Dbejte na to, aby ste niekdy neskratovali kontakty. Pri výmene batérií udržte kontakty v bezpečnej vzdialenosti od všetkých kovových alebo vlhkých predmetov. Potom priehradku na batérie opäť zatvorte. Ndobíjiteľné baterie sa nesmú v žiadnom prípade opätovne nabíjať. Nikdy nepoužíajte súčasne nové a použité batérie. Používajte výlučne kvalitné batérie rovnakého typu. Vždy vymieňajte všetky batérie súčasne. Použitie akumulátorov a vysokopróúdových batérií je neprípustné kvôli odlišným elektrickým hodnotám. Ak svietidlo nebudete dlhší čas používať, vyberte z neĽ bezpodmiennečne batérie, aby ste zabránili možným škodám. Vybité batérie sa musia odstrániť.

POKYNY NA OCHRANU ŽIVOTNÉHO PROSTREDIA

Přístroj nikdy neodhadzujte do bežného domácího odpadu. Přístroj likvidujte prostřednictvím schváleného podniku na likvidáci alebo prostřednictvom ko-munálneho zariadenia na likvidáciu odpadu. Dodržujte aktuálne platné predpisy. V prípade pochybností sa skontaktujte s podnikom na likvidáciu odpadu. Všetky obalové materiály zlikvidujte ekologicky. Použité batérie a akumulátory sú špeciálny odpad a musia sa zneškodniť v súlade s národnými zákonmi.

BEZPEČNOSTNÉ POKYNY

Zabraňte poraneniu očí - nikdy sa nepozerajte priamo do svetelného lúča ani nesviette do tváre iným osobám. V prípade príliš dlhého pôsobenia môžu podiely modrého svetla spôsobiť poškodenie sítnice. Ak svetelný lúč zasiahne oči, za-vrte ich a odvráťte hlavu od svetelného lúča. Výrobok a obal uchovávajúte mimo dosahu detí. Výrobok nie je hračka. Na čistenie prístroja používajte len suchou utierku.

Toto svietidlo prekračuje podmienky bezpečného používania. Riziko môže vz-niknúť v závislosti na spôsobe používania.

RIZIKOVÁ SKUPINA 2
Počas prevádzky sa nepozerajte dlhší čas do svietidla. Môže to byť škodlivé pre oči.

Hodnota nebezpečenstva pri expozícii / Exposure Hazard Value (EHV)[1]: 235.	
Riziková skupina	Vzdialenosť ohrozenia / Hazard Distance (HD)[2]
2	0m – 3,06m
1	3,06m – 30,6m
Voľná skupina	> 30,6m

(1) Táto hodnota udáva faktor, o koľko je prekročená hraničná hodnota rizikovej skupiny v porovnaní s najbližšou nižšou skupinou. Hraničná hodnota je 1.
(2) Vzdialenosť od oka k svietidlu, pri ktorom je použiteľná príslušná riziková skupina.

VÝLUKY Z RUČENIA

Informácie obsiahnuté v tomto návode na obsluhu sa môžu zmeniť bez pre-došlého upozornenia. ANSMANN nepreberá ručenie za priame, nepriame, náhodné alebo iné škody alebo následné škody, ktoré vzniknú neodbornou manipuláciou alebo nedodržením informácií uvedených v tomto návode na obsluhu.

ZÁRUKA

Na tento prístroj ponúkame 3 roky záruku. Pri poškodeniach prístroja, ktoré v-zniknú u dôsledku nedodržania návodu na použitie, sa neďá poskytnúť záruka.

Technické zmeny vyhrazené. Za tlačové chyby neručíme. 12/2021

[PL]

INSTRUKCJA OBSŁUGI

Dziękujemy za okazane nam zaufanie i wybór produktu firmy ANSMANN. Niniejs-za instrukcja obsługi została opracowana, aby pomóc optymalnie wykorzystać funkcje nowej latarki. Zespół firmy ANSMANN

WYMIANA BATERII

Przed rozpoczęciem wymiany baterii latarkę należy koniecznie wyłączyć. Wy-ciągnąć zużyte baterie. Wszystkie baterie należy wymienić w tym samym czasie. Włożyć baterie zgodnie z oznakowaniem na uchwyście baterii. UWAGA! Koniecznie zwrócić uwagę na oznaczenia (+/-) na obudowie komory. Odwrotnie włożone baterie mogą ulec uszkodzeniu i wybuchnąć. Nie dopuścić do zwarcia. Podczas wymiany bezwzględnie unikać kontaktu styków z wszelkimi metalowymi lub wilgotnymi przedmiotami. Założyć klapkę komory baterii.

W żadnym wypadku nie wolno ładować baterii nieprzeznaczonych do ponownego ładowania. Nigdy nie wkładaj jednocześnie baterii nowych i używanych. Używaj wyłącznie jednakowych baterii dobrej jakości. Zawsze wymieniać komplet baterii. Względem na różne wartości elektryczne nie wolno stosować akumulatorków ani baterii wysokoprądowych. Jeśli latarka nie będzie użytkowana przez dłuższy czas, należy wyjąć baterie, aby unikać ewentualnych szkód. Wyczerpane bat-erie należy usunąć.

WSKAZÓWKI DOTYCZĄCE OCHRONY ŚRODOWISKA

Nigdy nie wyrzucać urządzenia ze zwykłych odpadów domowych. Urządzenie należy przekażać do utylizacji za pośrednictwem specjalistycznego przedsię-biorstwa gospodarki odpadami lub komunalnego zakładu utylizacji. Przestrzegać aktualnie obowiązujących przepisów. W przypadku wątpliwości należy skontak-tować się z zakładem utylizacji odpadów. Wszystkie materiały, z których wykona-no jest opakowanie należy przekażać do ekologicznej utylizacji. Zużyte baterie i akumulatorki zaliczają się do odpadów specjalnych, dlatego należy je utylizować zgodnie z przepisami krajowymi.

ZASADY BEZPIECZEŃSTWA

Zapobieganie uszkodzeniu wzroku – nigdy nie patrzeć bezpośrednio w wiązkę światła ani nie kierować jej w kierunku twarzy innej osoby. Zbyt długie patrzenie na migające światło może spowodować uszkodzenia siatkówki. W razie skiero-wania wiązki prosto w twarz należy zamknąć oczy i odwrócić głowę. Produkt oraz opakowanie trzymać poza zasięgiem dzieci. Latarka nie jest zabawką. Czyścić wyłącznie suchą ściereczką.

Latarka nie spełnia wymogów zastosowania całkowicie wolnego od zagrożeń. Ryzyko podczas stosowania zależy od użytkownika.

GRUPA RYZYKA 2
UWAGA: ten produkt może emitować światło o niebez-piecznym natężeniu. Podczas użytkowania nie patrzeć przez dłuższy czas bezpośrednio w latarkę. Może to dopro-wadzić do uszkodzenia wzroku.

Wartość ryzyka ekspozycji / Exposure Hazard Value (EHV)[1]: 235.	
Risikgrupp	Riskavstånd / Hazard Distance (HD)[2]
2	0m – 3,06m
1	3,06m – 30,6m
Fri grupp	> 30,6m

(1) a wartość określa, o ile została przekroczona granica do następnej niższej grupy ryzyka. Wartość graniczna wynosi 1.
(2) Odstęp latarki od oczu odpowiedzialni dla danej grupy ryzyka.

WYKLUCZENIE ODPOWIEDZIALNOŚCI

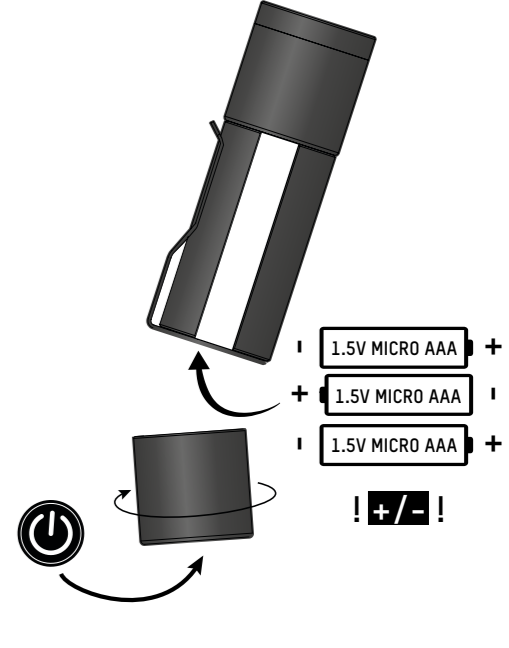
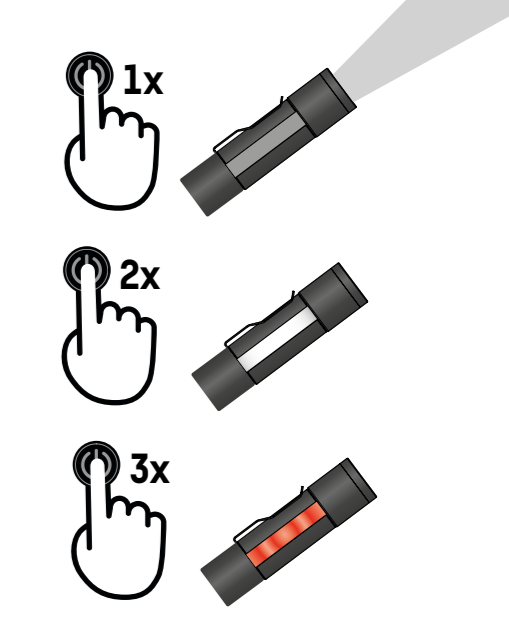
Informacje zawarte w niniejszej instrukcji obsługi mogą ulec zmianie bez wc-zniejszego powiadomienia. Firma ANSMANN nie ponosi odpowiedzialności za bezpośrednie, pośrednie, przypadkowe ani inne szkody oraz szkody następcze będące skutkiem niewłaściwego użytkowania lub nieprzestrzegania informacji zawartych w niniejszej instrukcji obsługi.

GWARANCJA

Udzielamy 3 lata gwarancji na urządzenie. Gwarancja nie obejmuje uszkodzeń urządzenia powstałych wskutek nieprzestrzegania instrukcji obsługi.

Zmiany techniczne zastrzeżone. Odpowiedzialność z tytułu błędów drukarskich wykluczona. 12/2021

[PT]



ANSMANN AG
Industriestraße 10
D-97959 Assamstadt . Germany
Hotline: +49 (0) 6294 4204 3400
E-Mail: hotline@ansmann.de
www.ansmann.de