

## Handleiding Master-Slave LED Dimmer SET

Dit product voldoet aan de Europese veiligheidsvoorschriften IEC60669-2-1 en EMC-normen EN55015, EN61547, EN61000-3-2, EN61000-3-3.

Wij adviseren de dimmers altijd door een erkend E-Installateur te laten installeren.

Om oververhitting en mogelijke schade aan de dimmer of andere apparatuur te voorkomen, wordt afgeraden de dimmer op een wandcontactdoos aan te sluiten. Wanneer de dimmer toch op een stopcontact aangesloten wordt, houd dan rekening met de volgende aspecten. De dimmer kan enkel gebruikt worden met LED lampen, elektronische laagspanningsarmaturen, fluorescerende armaturen en zonder het maximaal toegestane wattage te overschrijden.

### Stap 1

Schakel de groep die uw huidige dimmer of schakelaar voorziet van stroom uit in uw meterkast.

### Stap 2

Installeer de dimmer(s) volgens onderstaand schema (zie figuur 1, 2 en 3). Het is mogelijk vijf Slave dimmers aan te sluiten op één Master dimmer.

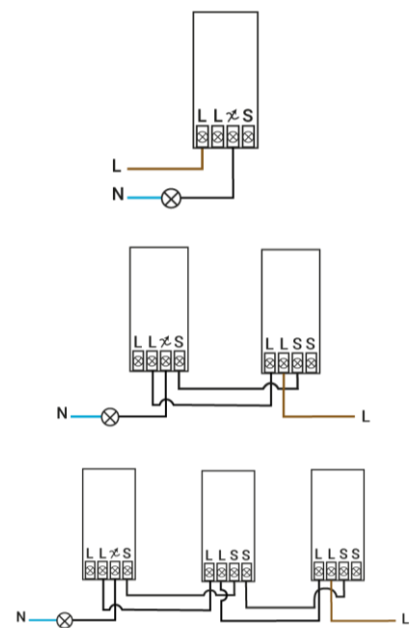
Sluit uw schakeldraad aan op de aansluiting met het stroomteken (⌚).

Sluit u uw stroomdraad aan op het linker L-teken.

Om de dimmer te gebruiken in een wisselschakeling sluit u het schakeldraad van de schakelaar aan op de rechter L-aansluiting.

### Stap 3

Het afstellen van uw dimmer naar uw gewenste instellingen.



### Minimale helderheid instellen

- 1) Schakel dimmer in.
- 2) Draai de draaiknop drie keer 360° tegen de klok in. (drie volledige beurten), of blijf vijf sec. linksom draaien.
- 3) De lamp(en) knippert één keer.
- 4) Druk binnen 5 seconden eenmaal op de draaiknop.
- 5) De lamp(en) knippert één keer en u bent nu in de modus voor minimale aanpassing van de helderheid.
- 6) Draai de draaiknop met de klok mee om de minimale helderheid in te stellen. Tegen de klok in verlaagt de helderheid (minimaal aanpassingsbereik tussen 0 – 50% van volledige helderheid). Stel vervolgens de minimale helderheid in op het gewenste niveau.
- 7) Druk eenmaal op de draaiknop om de instelling voor minimale aanpassing op te slaan en de modus voor minimale instelling te verlaten.
- 8) U bent nu terug in de normale bedrijfsmodus en de installatie is voltooid.

### Maximale helderheid instellen

Gelijk aan het instellen van de minimale helderheid. Behalve bij stap 2, ditmaal draait u de draaiknop met de klok mee in plaats van tegen de klok.

**Boost instellen (standaard uitgeschakeld)**

- 1) Schakel de dimmer in.
- 2) Draai de draaiknop eenmaal 45° met de klok mee en draai vervolgens vijf keer +/- 45° tegen de klok in.
- 3) De lamp(en) knippert één keer.
- 4) Druk binnen vijf seconden eenmaal op de draaiknop.
- 5) De lamp(en) knippert één keer en u bevindt zich in de boost-instellingsmodus.
- 6) U kunt nu de boostfunctie aanpassen door aan de draaiknop te draaien. Hiermee kunt u de dimmer zo instellen dat het popcorn effect tegen wordt gegaan.
- 7) Nadat u de boost instelling heeft aangepast, drukt u eenmaal op de draaiknop en de instellingswaarde wordt opgeslagen. Daarmee verlaat u ook de boost-instellingsmodus. U kunt de dimmer gebruiken blijven gebruiken met de nieuwe instelling.