

Handleiding LED Zigbee Dimmer 200 Watt

Dit product voldoet aan de Europese veiligheidsvoorschriften IEC60669-2-1 en EMC-normen EN55015, EN61547, EN61000-3-2, EN61000-3-3.

Wij adviseren de dimmers altijd door een erkend E-Installateur te laten installeren.

Om oververhitting en mogelijke schade aan de dimmer of andere apparatuur te voorkomen, wordt afgeraden de dimmer op een wandcontactdoos aan te sluiten. Wanneer de dimmer toch op een stopcontact aangesloten wordt, houd dan rekening met de volgende aspecten. De dimmer kan enkel gebruikt worden met LED lampen, elektronische laagspanningsarmaturen, fluorescerende armaturen en zonder het maximaal toegestane wattage te overschrijden.

Stap 1

Schakel de groep die uw huidige dimmer of schakelaar voorziet van stroom uit in uw meterkast.

Stap 2

Installeer de dimmer volgens het schema (zie figuur).

Sluit uw schakeldraad aan op de aansluiting met het stroomteken (⌚).

Sluit u uw stroomdraad aan op L1.

Sluit een pulsdrukschakelaar aan op L1- en de S-draad.

Om de dimmer te gebruiken in een wisselschakeling, sluit u de dimmer aan zoals in het figuur. U kunt meerdere schakelaars parallel gebruiken.

Sluit indien gewenst uw nuldraad aan op de aansluiting met het N-teken. Dit is niet verplicht, de LED Zigbee Dimmer is ook werkzaam zonder deze aansluiting. Echter raden wij ten alle tijden aan deze nuldraad aan te sluiten waar mogelijk.

Stap 3

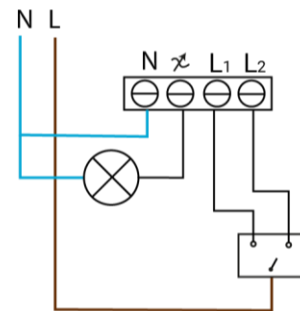
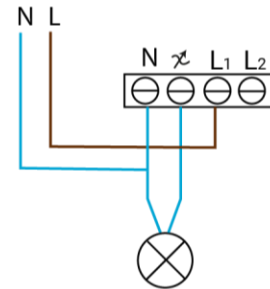
Controleer of er een gateway is aangesloten.

Stap 4

Voor verdere af- en instellingen van de LED Zigbee Dimmer kunt u naar de handleiding gaan van de Tuya Smart Applicatie.

Boost instellen (niet via de Tuya-app in te stellen)

- 1) Schakel de dimmer in.
- 2) Draai de draaiknop 45 ° met de klok mee en draai vervolgens 5 keer tegen de klok in 45 °.
- 3) De lamp knippert één keer.
- 4) Druk binnen 5 seconden eenmaal op de draaiknop.
- 5) De belasting (lampen) knippert één keer en u bevindt zich in de Boost-instellingsmodus.



6) U kunt nu de helderheid aanpassen door aan de draaiknop te draaien. Het helderheidsniveau kan worden ingesteld van 0 tot 100% van de maximale helderheid met een puls breedte van 0,6 seconden.

7) Nadat u de helderheid heeft aangepast, drukt u eenmaal op de draaiknop. Hierna wordt de instellingswaarde opgeslagen en verlaat u de Boost functie.

